

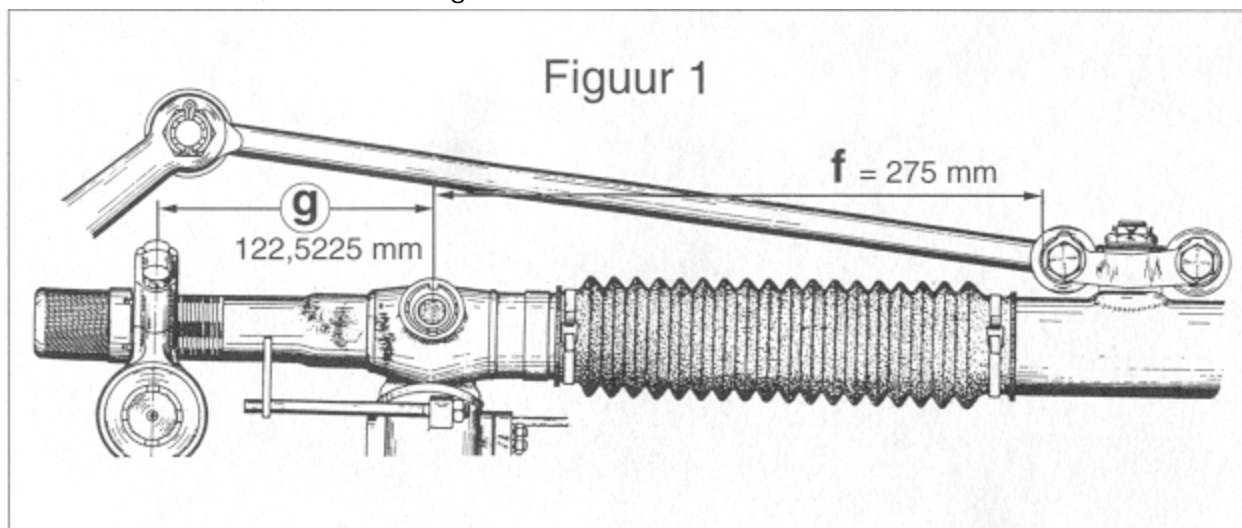
STUURHUIS AFSTELLEN

Stuurhuis

Nadat ik uitgesproken had dat de DS als een trein rijdt, deed zich toch na enige tijd een vrij ernstige storing voor. Na een rit ontstond er een plasje LHS onder de auto. Onderzoek wees uit dat er een lekkage was tussen rondsel en stuurservo. De enige goede remedie om dit probleem op te lossen is het gehele stuurhuis te vervangen door een gereviseerd exemplaar. Het clubmagazijn had toen geen LHS-stuurhuis in voorraad.

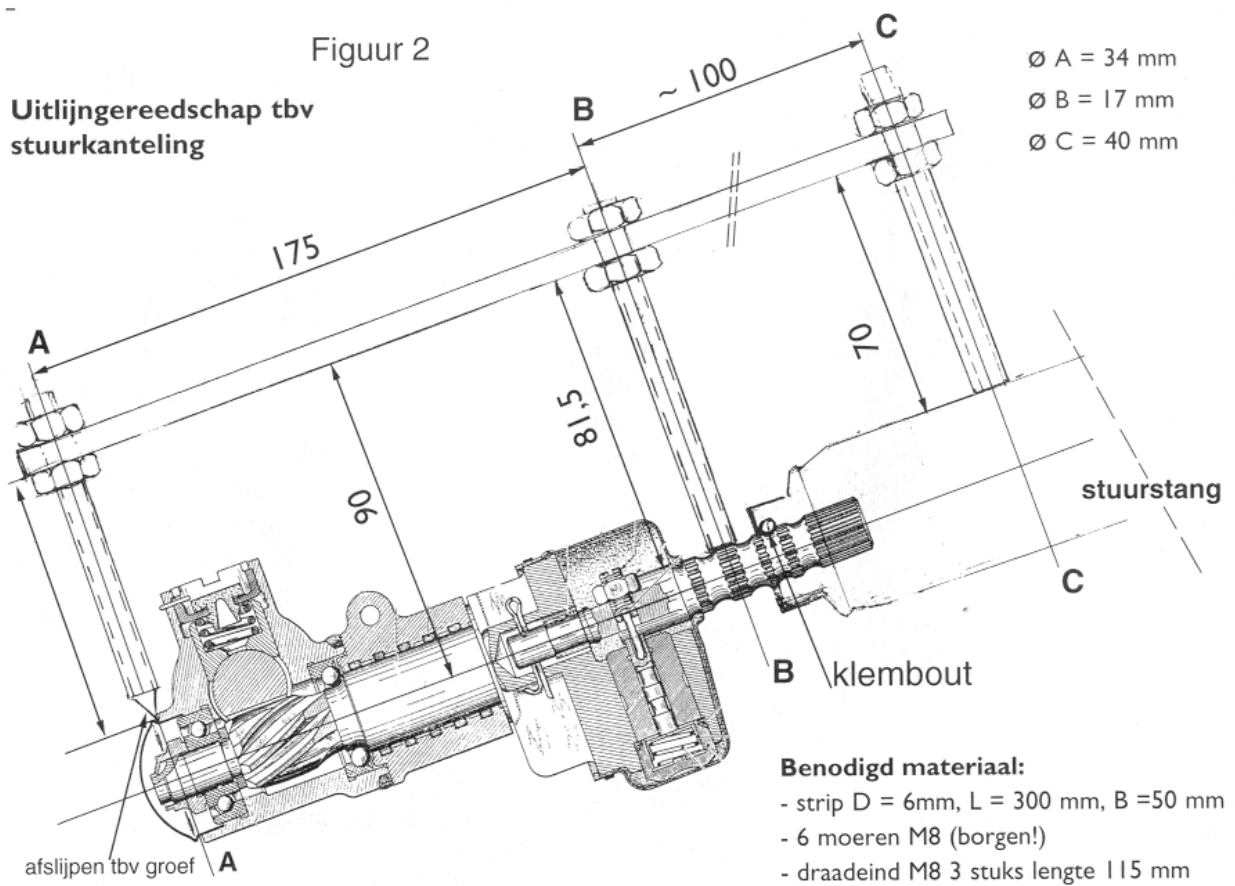
Inmiddels zijn er zowel LHS- als LHM-stuurhuizen van Citrotech bij het magazijn op voorraad volgens het onderdelenoverzicht. Na telefonisch overleg en route à Père et fils du Sable (Citrotech) te Oldebroek. Hier mocht ik even in de technische keuken kijken om te zien hoe een revisie van een stuurhuis uitgevoerd wordt. Ik heb veel respect voor de wijze waarop een dergelijke revisie van een der meest belangrijke componenten van de DS wordt aangepakt. Chapeau!

Na mijn vakantie was het stuurhuis gereed en heb ik het direct ingebouwd. Mijn DS reed weer 'als een trein', zonder lekkage.



Bij de montage van het stuurhuis is het gebruik van het werkplaatshandboek zeer belangrijk:

- a. Met name moet het rondsel zodanig gedraaid worden dat de afstand tussen de buitenzijde van het silentbloc en de hartlijn van de tandheugeltaats 275 mm bedraagt (zie figuur 1).
Het stuurwiel onder 30° ten opzichte van horizontale lijn plaatsen. Afwijkingen van de maat 275 mm geven een hinderlijk afwijkende stuurstand.
De dwarsafstelling van het stuurhuis is ook belangrijk; de afstand tussen de hartlijn van de linker onderste hulpstuurarm en de tandheugeltaats bedraagt 122,5 ± 2,5 mm (zie figuur 1, punt g).
- b. Plaatsing van het stuurwiel in de vertanding van de stuurkolom moet zodanig geschieden dat bovengenoemde waarden vast worden gehouden. Zet de bout met borging vast op de juiste plaats, de tweede inkeping (zie figuur 2).



Afstelling stuurkanteling met zelfgemaakt gereedschap

Hiertoe is speciaal gereedschap benodigd (1955-T). Ik bezit dat gereedschap niet, maar ik heb het zelf gemaakt van een stalen strip (of U-profiel), lengte 300 mm, breedte 40 mm en dikte 6 mm, drie draadeinden M8, lengte 115 mm en zes M8-moeren (zie figuur 2).

Op de locaties A, B en C van figuur 2 heb ik de diameters van de stuurinrichting opgemeten. In de strip heb ik drie gaten van 8 mm geboord en deze opgeruimd, zodat de draadeinden M8 pasten.

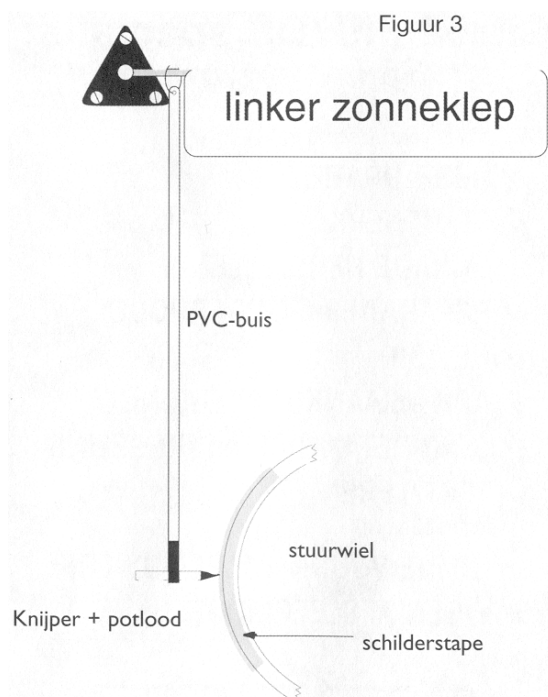
De afstand tussen A en B is 175 mm en tussen B en C 100 mm. Daarna de drie draadeinden met behulp van moer en contra-moer ingesteld en vastgezet, zodanig dat A = 73 mm, B = 81,5 mm en C = 70 mm. Het draadeind A loodrecht op de hartlijn stuurkolom afschuiven, opdat draadeind in groef bij A valt. Uiteraard dient dit gereedschap verticaal te worden gebruikt.

Afstelling rechtuit

De juiste stand van de schijf met kuiltje dient tijdens een proefrit te worden vastgesteld.

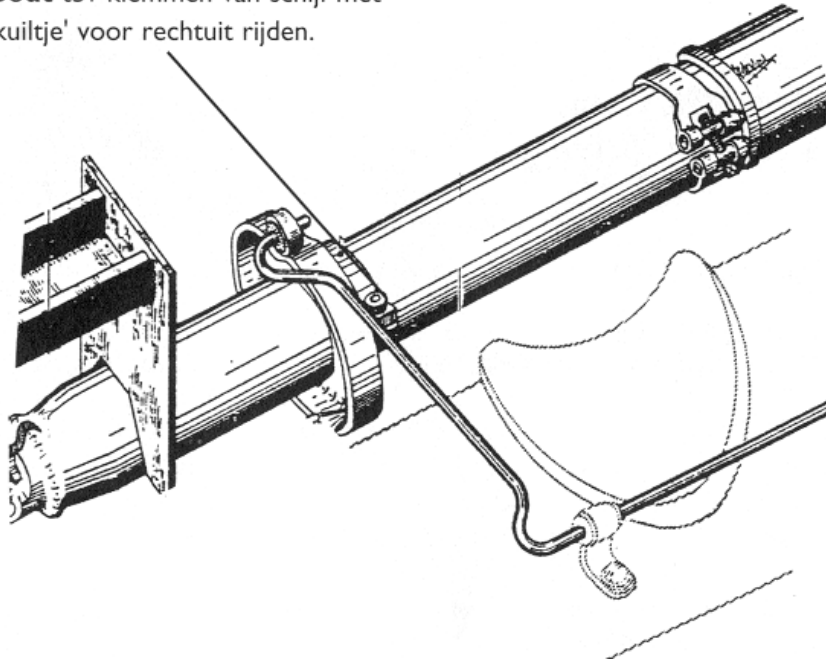
In afwijking op het beschrevene in mijn handboek heb ik deze afstelling als volgt uitgevoerd (zie figuur 3):

- plak een stuk schildersplakband op het linker deel van het stuurwiel;
- bevestig aan de stang van de linker zonneklep met behulp van ijzerdraad of iets dergelijks een stukje PVC-buis van 400 mm en aan de andere zijde met behulp van tape een



- knijper om een stukje potlood vast te houden;
- rijd met geringe snelheid op een vlakke weg rechtuit en streep dan met het potlood op het aangebrachte schildersplakband op het stuurwiel deze stand aan;
- zet de wagen stil op vlakke ondergrond en draai het stuur zodanig dat potloodpunt correspondeert met potloodstreep op plakband;
- hierna kan de schijf met kuiltje zodanig gedraaid worden, door klembout los te draaien en vervolgens weer vast te draaien, dat de veerbelaste rol in het kuiltje komt. Herhaal deze handeling zonedig. Wel even het rolletje controleren op makkelijk draaien!

Bout tbv klemmen van schijf met 'kuiltje' voor rechtuit rijden.



Wieluitslag

Deze kan versteld worden door de moffen en contra-moer te verstellen zoals in het werkplaatshandboek beschreven wordt.

Uitlijnen

Als het stuurhuis los is geweest, verdient het aanbeveling de toesporing van 1-3 mm te laten controleren door bijvoorbeeld een bandenfirma.

Let op dat deze sporing in de rijstand wordt uitgevoerd.

PS

Ik durf het bijna niet te vragen, maar is er iemand die mij kan helpen aan een uitlaatsierstuk (vissenstaart of queue de carpe) en een mechanisch Jaegerklokje voor de DS 19 uit 1957? Tel.: 058-2575054.

Mart van der Blom